

# Relatório Final F690 - Iniciação Científica II

**"Montagem de uma câmara de vácuo portátil para calibração de detectores de partículas carregadas"**



**Aluna:** Isabela Castro de Moraes

**Professor Orientador:** Sandro Guedes de Oliveira

**Professor Co-orientador:** Arnaldo Luis Lixandrão Filho

**Instituição Sede:** Universidade Estadual de Campinas/UNICAMP

Campinas, Novembro de 2017

# 1 Introdução e justificativa

O estudo da interação de partículas carregadas com a matéria encontra aplicação em vários aspectos da Termocronologia por Traços de Fissão, no monitoramento ambiental de radônio e na física médica em terapias com hadrons. Em todos os casos, há a necessidade de se determinar a eficiência de detecção em um sistema fonte/detector.

A eficiência depende da energia das partículas incidentes e do ângulo de incidência em relação à normal dessas partículas. O ângulo máximo de incidência no qual uma partícula pode ser detectada é chamado de ângulo crítico e pode ser usado para caracterizar a eficiência [1].

Se as partículas do sistema que queremos determinar a eficiência são emitidas em reações nucleares, como por exemplo  $^{235}\text{U}(n, \text{fissão})$ , importante para a Termocronologia por Traços de Fissão, e  $^{10}\text{B}(n, \alpha)$   $^7\text{Li}$ , importante na Terapia de Captura de Nêutrons pelo Boro, há a necessidade dos experimentos serem realizados em um reator nuclear. Deve-se então construir um sistema com uma câmara de vácuo suficientemente portátil e que possa, pelo menos durante os experimentos, permanecer desligado da energia elétrica.

É neste contexto que se insere este projeto. Para que seja possível a montagem desse sistema, faz-se necessário um estudo prévio dos diversos componentes. Neste relatório fazemos todo o relato da bomba de vácuo que seria necessária, qual a pressão dentro da câmara devido ao baixo alcance da partícula alfa, como ocorrerá a inclinação do detector e como mediremos esse ângulo.

## 2 Objetivos

Os objetivos deste projeto são realizar montagem e testes de um sistema composto por uma câmara de vácuo portátil, analisar a perda energética da partícula alfa, como será realizado o controle e medição da pressão dentro da câmara e a montagem do aparato responsável pela inclinação do detector.

### 3 Materiais e Métodos

#### 3.1 Estudo de alcance das partículas no ar

Realizamos inicialmente um estudo da interação de partículas carregadas com a matéria com o intuito da determinação da pressão máxima dentro da câmara tal que a perda de energia da partícula entre a fonte e o detector seja pequena, comparada com as incertezas experimentais associadas com as medidas à serem realizadas.

Utilizando a Equação de estado do gás ideal:

$$PV = nRT \quad (1)$$

Onde R é a constante dos gases perfeitos, n é o número de mols da amostra gasosa, V é o volume, P é a pressão e T é a temperatura. Assim, a densidade volumétrica do gás é dada pela relação:

$$\rho = \frac{MP}{RT} \quad (2)$$

Onde M é a massa molar. Como o meio é o ar, sua composição é de cerca de 78,44% de nitrogênio, 21,08% de oxigênio e 0,47% de argônio, pode-se estimar a massa molar do ar. Utilizamos as massas molares dos componentes oxigênio, nitrogênio e argônio,  $M_O = 15,999 \text{ g/mol}$ ,  $M_N = 14,007 \text{ g/mol}$ ,  $M_{Ar} = 39,948 \text{ g/mol}$ , respectivamente. Considerando que o oxigênio e o nitrogênio estão presentes nas formas  $O_2$  e  $N_2$ , respectivamente, teremos,

$$M = 28,91 \text{ g/mol} \quad (3)$$

Adequando as unidades da Eq.2 teremos o valor da densidade em função da pressão P e da temperatura T dada por:

$$\rho = \frac{0,03477P}{T} \quad (4)$$

Com  $\rho$  em  $g/cm^3$ ,  $P$  em  $N/cm^2$  e  $T$  em Kelvin. Com a Eq.4, calculamos os valores de densidade para cinco valores de pressão (10 mbar, 5 mbar, 2 mbar, 1,5 mbar e 1 mbar), estimando a temperatura ambiente em 293 K. Esses valores de  $\rho$  foram necessários para a simulação da perda energética no código de Monte Carlo SRIM [2]. Nele, fornecemos informações sobre o tipo de partícula, o meio ao qual ela irá percorrer e a densidade do ambiente. No nosso caso, utilizamos como partícula o núcleo de um átomo de hélio (partícula alfa) no ar, variando a densidade a partir da equação 4. A partir dessas condições, o código realiza simulações, gerando uma tabela com energia, alcance e perda de energia.

Estimamos que no nosso sistema a partícula carregada iria percorrer 20 cm (distância fonte/detector) e que, dadas as fontes que seriam utilizadas, o feixe incidente seria de partículas alfa com energia de 5 MeV. Daí, a partir da tabela que foi gerada no SRIM e utilizando o método de interpolação, calculamos a energia da partícula após percorrer essa distância.

Na Tabela 1 estão os valores de alcance para valores de energia de 4 MeV e 5 MeV. É importante ressaltar que esses valores de distância percorrida da partícula alfa no meio não são determinísticos, mas sim estatísticos, já que leva em consideração a probabilidade das partículas interagirem com o meio.

Tabela 1: Simulações no SRIM para diferentes pressões

10mbar		5mbar		2mbar		1,5mbar		1mbar	
Energia [MeV]	Range [m]	Energia [MeV]	Range [m]	Energia [MeV]	Range [m]	Energia [MeV]	Range [m]	Energia [MeV]	Range [m]
4,5	3,12	4,5	6,23	4,5	15,59	4,5	20,78	4,5	31,16
5,0	3,65	5,0	7,29	5,0	18,23	5,0	24,30	5,0	36,44

Podemos calcular a energia perdida pela partícula depois de percorrer a distância de 20 cm a pressão de 10 mbar utilizando a Tabela 1. Queremos que o valor da variação de energia correspondente à diferença entre as distâncias percorridas seja de 20 cm. Dai, através do método de interpolação teremos:

$$\frac{3,65 m - 3,12 m}{5 MeV - 4,5 MeV} = \frac{0,2 m}{5 MeV - E} \Rightarrow E = 4,81 MeV \quad (5)$$

Daí, a energia dissipada após os 20 *cm* seria de 190 *keV*, que é cerca de 3,8% da energia inicial de 5 *MeV*. Utilizando o mesmo raciocínio para valores menores de pressão como 5 *mbar*, 2 *mbar*, 1,5 *mbar* e 1 *mbar*, obtivemos perdas de apenas 1,89%, 0,75% e 0,57% e 0,39% da energia inicial da partícula, respectivamente. Logo, temos uma faixa de pressão na qual trabalharemos, sendo cerca de 1 *mbar*. Ao atingir essa pressão e mantendo-a, a perda energética sofrida pelas partículas será menor que as incertezas experimentais do sistema, como por exemplo o diâmetro e o nível de cinza dos traços causados pela interação entre as partículas e o detector, após serem tratados quimicamente (incerteza dependente do ataque químico). Logo, podemos considerar que as partículas atingirão o detector com a mesma energia que foram geradas.

### **3.2 Escolha da Bomba de Vácuo**

Sabendo-se a pressão necessária, iniciamos o planejamento da montagem experimental que incluía a forma de utilização do controle da pressão e como seria o sistema em si. Como ele precisaria ser autossuficiente, ou seja, não depender de energia elétrica para a manutenção da baixa pressão durante os experimentos, e seria interessante que gerasse um vácuo limpo, livre de óleos de outras bombas de vácuo, foi escolhido o uso da bomba de sorção. Nela utiliza-se um material adsorvente que possui a capacidade de adesão de moléculas à sua superfície interna, promovido pelo resfriamento, ao comprimir os espaços vazios e aprisionar os gases. A manutenção da baixa pressão é feita pelo uso de uma válvula. Para nosso sistema, optamos pelo uso da zeolita como material adsorvente. Um esquema de bombas adsorçoras está na Fig.1.

A região 6 é o local onde é armazenado o material adsorvente, caracterizado por sua formação porosa. Para o uso da bomba de sorção, primeiro a aquecemos até que a maior parte de seus poros sejam desocupados. Assim estamos fornecendo energia térmica para que as partículas presas na zeolita se libertem do material. Esse processo é facilitado pela bomba mecânica, que arrasta essas partículas para fora da bomba de sorção. A zeolita fica com poros livres. Ao resfriá-la, os poros tendem a serem reocupados pelas partículas ao seu redor. Logo, ocorre uma baixa no número de partículas no meio e

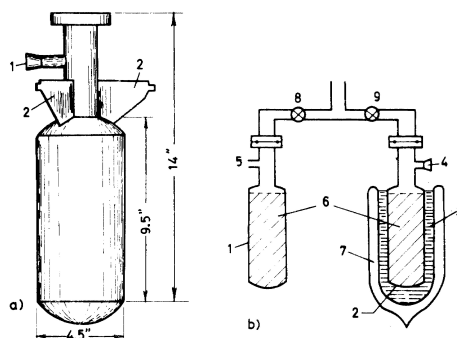


Figura 1: **Esquema de duas bombas adsorçoras.**(Fig. 5.48 pág 245, [3])

diminui-se sua pressão, constituindo uma condição de vácuo. Essa situação diz respeito, não à ausência total de partículas (pressão zero) como ocorre no vácuo propriamente dito, mas a uma condição de baixa pressão em diferentes graus: baixo, médio, alto, muito alto, ultra-alto e extremo ultra-alto. No projeto, como queremos chegar a 1 *mbar*, teremos um grau de vácuo baixo (pressões entre  $10^5 Pa$  e  $3, 310^3 Pa$ , [6]).

Para que a bomba atinja pressões na faixa de 1 *mbar*, após aquecida, é necessário o resfriamento do material até a temperatura mínima possível. Ao aquecermos a bomba, as partículas presentes na zeolita são desprendidos e captados pela bomba mecânica, degasando o sistema. Após isso, desconectamos as bombas e resfriamos a bomba de sorção, deixando esta conectada apenas ao volume no qual queremos vácuo. Com o resfriamento da bomba, as partículas presentes no local onde queremos baixar a pressão são adsorvidos pela bomba de sorção. Após atingir a pressão ideal, isolamos o local de vácuo fechando uma válvula. Se a pressão do sistema subir até um nível indesejado, faz-se necessário realizar um novo ciclo, ou seja, realizamos todo o processo novamente. Uma segunda bomba pode ser usada para realização de mais ciclos.

Como a montagem das bombas de sorção utilizaria componentes simples e por questões econômicas para otimização de recursos e tempo, optou-se em utilizar bombas de sorção que não estavam sendo utilizadas na universidade. Buscamos então materiais de baixo custo que suportassem baixas pressões para conectarmos à bomba, já que tubulações para experimentos em criogenia possuem alto custo. Realizamos então ligações com válvulas, porém, para garantir que não ocorressem vazamentos, era necessário o uso

de uma flange. Como não foi possível encontrar uma flange pronta com o formato da saída da bomba, usinamos peças de aço inox no formato desejado e posicionamos um anel de vedação ao centro para vedação.

### 3.3 Curva Característica da Bomba de Sorção

Para um teste inicial, ligamos o aquecedor da bomba de sorção e medimos a temperatura que seria atingida por uma das bombas. A temperatura foi medida com um termopar posicionado dentro da bomba, no local onde se encontrava a zeolita, e outro fixado na justaposto ao elemento resistivo responsável pelo aquecimento da bomba. Na Fig.2 vemos as curvas da temperatura em função do tempo para cada um dos termopares.

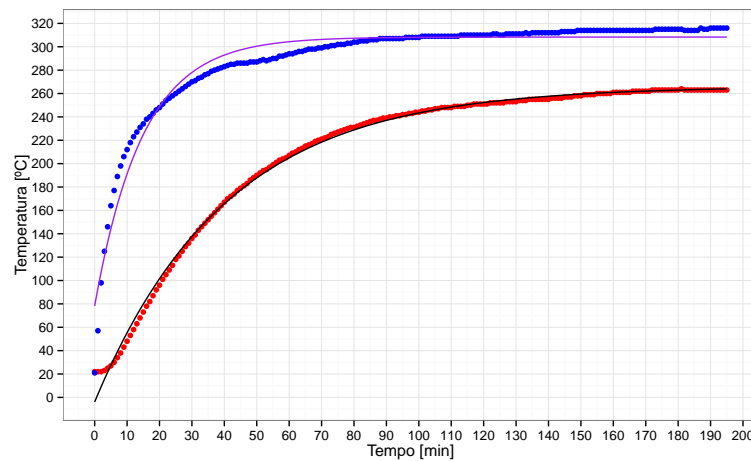


Figura 2: Curvas da temperatura em função do tempo para as bombas de sorção. Os pontos em vermelho representam a temperatura da zeolita e os pontos azuis, a temperatura na superfície externa da bomba de sorção. Em roxo e preto temos curvas teóricas para ajuste aos dados.

Monitoramos o aquecimento interno (curva vermelha) e externo (curva azul) durante 3 horas e 15 minutos. Para uma melhor interpretação dos dados, os ajustamos pela curva abaixo:

$$T(t) = M - A.e^{-\frac{t}{\tau}} \quad (6)$$

Com  $\tau$  sendo a constante de tempo da equação, t em minutos e T em  $^{\circ}C$ .

Para cada conjunto de dados, realizamos um ajuste utilizando a Eq.6. Os valores das constantes com seus respectivos erros estão na Tabela 2. O coeficiente M representa o valor de temperatura que as curvas convergem para um tempo infinitamente longo ( $266,1^{\circ}\text{C}$  para vermelha e  $308,3^{\circ}\text{C}$  para azul) e  $\tau$  está relacionado ao tempo que se leva para que essa convergência ocorra. Note que para o aquecimento interno, além de ser mais lento inicialmente já que a sua constante de tempo  $\tau$  é maior, a temperatura máxima atingida é de  $42,2^{\circ}\text{C}$  menor quando comparada à aquela alcançada pelo medidor externo.

Tabela 2: **Valores dos coeficientes para ajuste dos dados utilizando a Eq.6.**

Coeficientes	Curva vermelha	Curva azul
A ( $^{\circ}\text{C}$ )	$270 \pm 1$	$230 \pm 4$
M ( $^{\circ}\text{C}$ )	$266,1 \pm 0,5$	$308,3 \pm 0,8$
$\tau$ (min)	$40,4 \pm 0,4$	$14,8 \pm 0,5$

### 3.4 Medidor de pressão

Para que fossem realizados testes para a determinação do tempo necessário para cada ciclo das bombas, era necessário fazer o controle da pressão na câmara. Utilizamos um aparelho que realiza a leitura da pressão utilizando um termopar e um filamento resistivo aquecedor. O termopar é a junção de dois metais que geram uma tensão elétrica em função da temperatura. Na Fig.3 vemos os componentes internos do aferidor termopar utilizado.

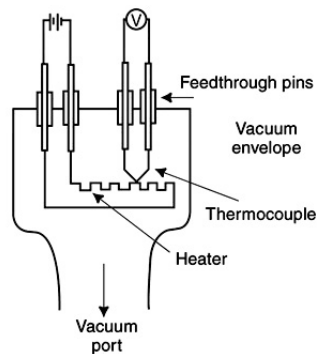
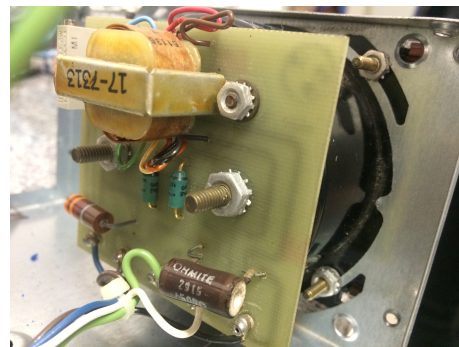
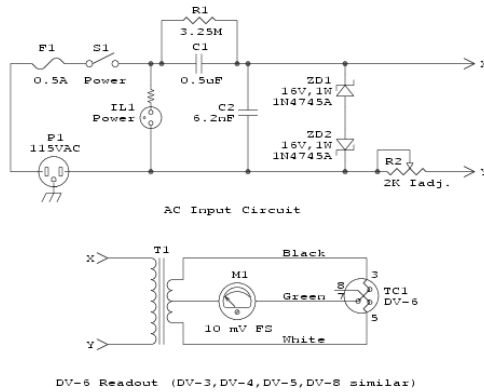


Figura 3: **Componentes de um aferidor termopar [7].**



O aferidor termopar opera medindo a condutividade térmica do gás que o entorna. O termopar é colocado em contato com um filamento que é percorrido por uma corrente constante, esquentando o filamento, que por sua vez aquece o termopar por condução térmica. Assim, se a pressão diminui, o filamento fica mais quente porque o número de moléculas do gás que atingem o fio retirando calor dele diminui. Logo, a voltagem captada pelo termopar aumenta.

A leitura do valor de pressão correspondente à variação de tensão obtida pelo aferidor termopar pode ser realizada pelo circuito presente na Fig.4(a). Nele, temos um divisor de tensão responsável por causar uma queda na tensão e dois diodos Zener usados como reguladores AC. Um potenciômetro é responsável pela calibração do sensor.



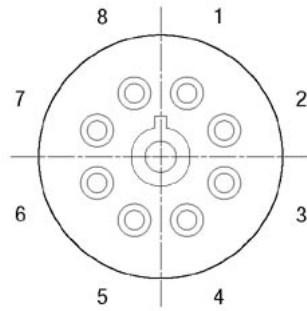
(a) Esquema para montagem.[8]

(b) Parte interna do medidor.

Figura 4: Circuito para medição da pressão.

Vemos que há três conexões entre o circuito e o aferidor termopar. Duas delas são para fornecer a corrente que percorre o filamento e outra que recebe a diferença de potencial do termopar. Buscou-se então a determinação das conexões que seriam realizadas e descobriu-se que os números presentes no esquema da Fig.4(a) são referentes à cada pino do aferidor termopar, Fig.3.4.

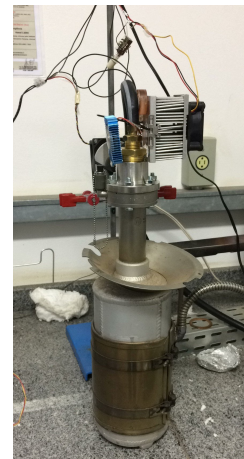
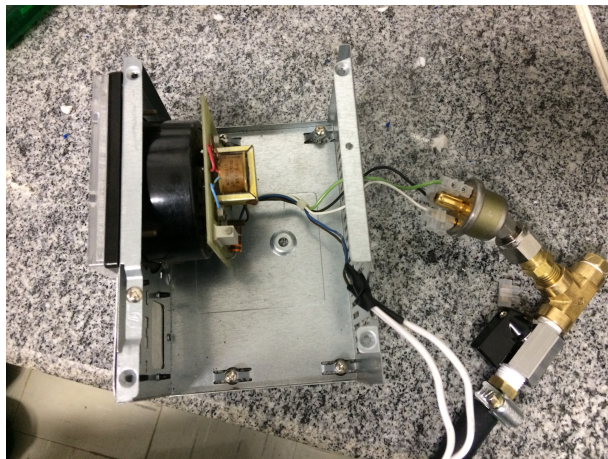
Para testarmos o sensor de vácuo, primeiramente, aquecemos a bomba de sorção até que sua temperatura atingisse valores próximos aos valores de M presentes na Tabela 2, para que as partículas que estão presas por adsorção na zeolita escapem do material, deixando os poros do material adsorvente desocupados. Logo após, conectamos a flange, ligada à mangueira, à bomba como visto na Fig.9. Para garantir que



(a) Contagem padrão dos pinos de um (b) Imagem do aferidor termopar utilizado.

Figura 5: Circuito para medição da pressão.

não ocorressem vazamentos, utilizamos óleo de vácuo na flange ligada à saída das bombas adsorçoras e fita veda rosca em todo o sistema. Como as tubulações eram aquecidas por condução térmica pela bomba de sorção, realizamos o controle da temperatura utilizando conhecimentos básicos de eletrônica para ligarmos coolers de computadores posicionados próximos ou em contato com as tubulações, como visto na Fig.6(b). Ao fazer o uso de uma manta térmica de fibra cerâmica envolvendo a bomba para medida de segurança, ocorreu um aumento do calor transmitido às tubulações. Logo, seu uso foi reduzido para apenas durante manuseio da bomba.



(a) Conexões realizadas no visor.

(b) Conexões com a bomba de sorção

Figura 6: Montagem para teste com o sensor de vácuo.

Após a montagem descrita, resfriamos a bomba em água gelada a aproximadamente 5°C. Ao fazer isso as partículas existentes na mangueira e na tubulação foram adsorvidas na zeolita, causando uma baixa na pressão. Notamos que o ponteiro do visor oscilou para uma pressão um pouco mais baixa.

### 3.5 Uso de sensores e movimentação com Arduino

Arduino é uma plataforma open-source de desenvolvimento que consiste em uma placa composta por um microcontrolador Atmel, circuitos de entrada/saída e que pode ser facilmente conectada à um computador e programada via IDE (Integrated Development Environment), utilizando uma linguagem baseada em C/C++, [9]. Foi escolhido o uso de uma placa Arduino Uno para realizarmos o controle de servos, motores e sensores. Com o intuito de facilitar a construção do projeto, além de evitar um excesso de fios, usamos um Sensor Shield V5.0. acoplado à placa Arduino Uno.

Para controle da inclinação, utilizamos um suporte pan-tilt com dois motores micro servo, como visto na Fig.7.

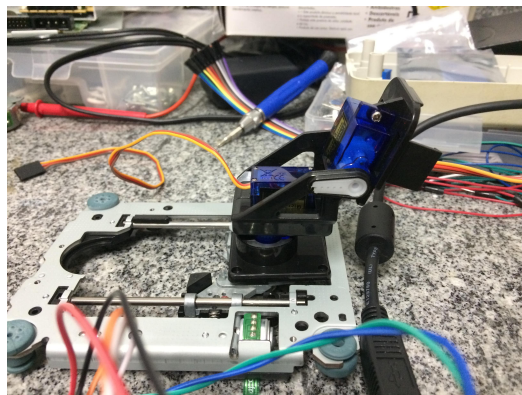
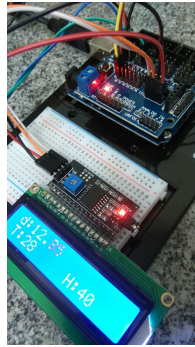


Figura 7: Suporte para angulação dos detectores.

Baseado no código [11], controlamos o ângulo com a normal que o servo superior se posicionava, além da velocidade com que ele realizava esse movimento.

Utilizamos um sensor ultrassônico fornece o quão distante está um objeto posicionado a sua frente, [12]. Ele é necessário para garantir que a distância entre a fonte e o centro do detector se mantivesse constante, já que ao movermos o suporte pan-tilt poderíamos alterar essa distância.

Para um teste inicial do LCD foi utilizado um DHT11, com o qual é possível determinarmos a temperatura e umidade do ambiente ao seu redor. Para visualizarmos os valores de leitura, bem como a distancia do sensor ultrassônico, conectamos ao nosso sistema uma tela LCD acoplada à um módulo I2C e, baseado nas referencias [13] e [14], visualizávamos as variáveis em tempo real. Um exemplo do esquema está presente na Fig.8.



**Figura 8: Exibição na tela LCD das medidas obtidas pelos sensores de distância (d) em cm, temperatura (T) em °C e umidade (H) em %.**

Adaptações ao código original foram necessárias já que ao utilizarmos um módulo I2C em um Sensor Shield mudávamos o endereçamento da porta utilizada. Tivemos que verificar todos os endereçamentos para que não tivéssemos mais de uma conexão na mesma porta, o que poderia impedir um bom funcionamento do sistema.

Para que todas as medidas realizadas fossem salvas, o fizemos através de um programa Datalogger, como descrito no site presente na referência [15]. Como resultado, todas as variáveis foram salvas em um arquivo no formato .TXT diretamente em um cartão SD.

Novamente, devido ao uso do Sensor Shield, precisávamos realizar as conexões apropriadas para garantir que tenham endereços diferentes. Como resultado, foi necessário removermos o sensor DHT11. Então, nos baseamos no esquema das pinagens do placa Arduino Sensor Shield Mega vista na Fig.9(b) para determinamos a devida colocação das pinagens do cartão SD, Fig.9(a). Comparando o esquema para conexão do SD do mega Sensor Shield, Fig9(b) com o o diagrama funcional do Sensor Shield V5.0 utilizado, Fig.9(c), nota-se que bastaria espelhar as conexões.

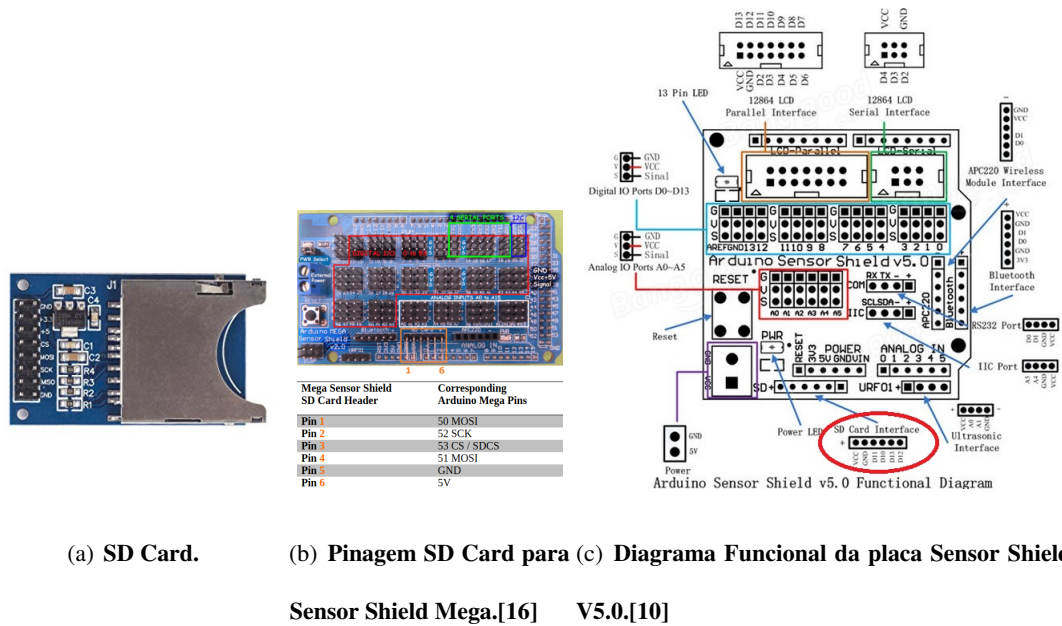


Figura 9: Análise das conexões para realização do datalogger.

O sistema final pode ser visto na Fig.10.

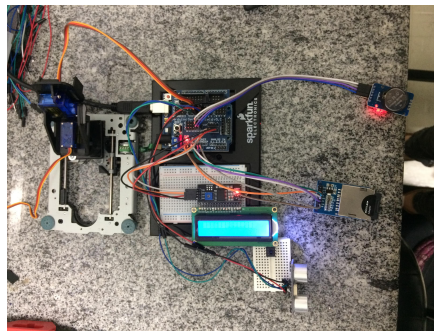


Figura 10: Montagem unindo os sensores, o visor LCD, o sistema datalogger e o suporte pan-tilt.

## 4 Perspectivas Futuras

Após realizar todo o estudo, a aluna pretende continuar com o projeto com o intuito de unir todos os componentes estudados para, por fim, realizar a montagem da câmara e realizar as irradiações com fontes de partícula alfa.

## 5 Conclusão

Neste projeto analisamos os constituintes necessários para determinação da eficiência de detecção em um sistema fonte/detector. Para isso, seria necessária a determinação do ângulo máximo de incidência no qual uma partícula pode ser detectada.

Na primeira etapa, ao realizarmos a análise da interação de partículas alfa com a matéria, percebemos que para que ao percorrer 20 cm no ar com energia incidente de 5 MeV, a pressão do sistema deveria estar em torno de 1mbar para que a perda energética do alfa pudesse ser desconsiderada, já que seria inferior às outras incertezas experimentais do sistema.

Sabendo a faixa de pressão, iniciamos o estudo do funcionamento de uma bomba de vácuo do tipo sorção, já que esta satisfaz os critérios de autonomia de energia energética enquanto o experimento é feito e que gerasse um vácuo limpo. Verificamos pela curva característica dessa bomba sua aplicabilidade ao projeto.

Para verificarmos a pressão dentro da câmara, utilizamos um medidor de pressão que usa o princípio de um termopar medindo a condutividade térmica do gás que o entorna e, por meio de um circuito elétrico, obtivemos a pressão dentro do volume ao qual o medidor está conectado.

Visando um controle preciso, prático, fácil e de baixo custo do nosso sistema câmara/detector, realizamos a montagem de um com Arduino. Com ele foi possível usarmos sensores de temperatura, umidade e distância entre o sensor e um objeto, além de controlarmos o ângulo de inclinação do detector por um computador com um algoritmo baseado em C/C++. Após a conclusão do código e com todas as conexões necessárias, mostrávamos em um visor LCD as medidas e as salvávamos em cartão SD, vinculando ao horário e data da medição.

Portanto, todo o aparato experimental poderá ser utilizado para realizar exposições de detectores à fontes de partículas carregadas, sendo possível fazer a determinação de eficiência em sistemas onde as partículas são provenientes de reações nucleares.



## 6 Comentário do orientador

Meu orientador concorda com o expressado neste relatório e deu a seguinte opinião: "A aluna realizou os estudos necessários para a montagem do dispositivo. Considero o desempenho muito bom."

## 7 Evento CàC

No evento de Consulta à Comunidade alunos e professores tiveram interesse pelo projeto, realizando perguntas dos métodos utilizados e o objetivo do trabalho. Uma pessoa demonstrou surpresa ao ver a quantidade de coisas realizadas, ressaltando o quanto de aprendizado foi obtido com o projeto.

## Referências

- [1] Guedes, S., Iunes, P.J., Hadler, J.C. (2011). Determination of the CR-39 detection efficiency for infinite film geometry source. AIP Conf. Proc., 1351, 148-151. doi: 10.1063/1.308950.
- [2] Collection of software packages *SRIM - The Stopping and Range of Ions in Matter*, James F. Ziegler, 2008.
- [3] *Vacuum Technology*, A. Roth, p.242 a 245, 3th edition. (North Holland, 1982).
- Livro base para entendimento dos mecanismos da bomba de sorção.
- [4] Lewin, G. (1965). *Fundamentals of Vacuum Science and Technology*. P. 141 a 151, New York, NY.
- Livro para mais informações sobre bombas adsorçoras.
- [5] Mello, M.C., Lombardi, G.A., Guedes, S., 2015. Desenvolvimento de um irradiador portátil para calibração de detectores de partículas carregadas Campinas. Doi:10.19146/pibic-2015- 37683
- O trabalho de iniciação científica da aluna Mônica Mello foi a base desse novo projeto.
- [6] <https://pt.wikipedia.org/wiki/Vácuo> dia do acesso 07/08/2017
- Esse site possui considerações pertinentes sobre a vácuo na criogenia.

- [7] "*Thermocouple Gauge Schematic View*". Disponível em: <http://nau.edu/cefns/labs/electron-microprobe/glg-510-class-notes/instrumentation/>
- [8] <http://donklipstein.com/lasercva.htm>
- Desse site foi retirada a imagem do circuito de um medidor de pressão similar ao utilizado.
- [9] "*O que é Arduino?*" <https://www.filipeflop.com/blog/o-que-e-arduino/>
- [10] *Arduino Sensor Shield v5.0 Functional Diagram* <https://img.banggood.com/thumb/water/2014/xiemeijuan/11/SKU175607/1.jpg>
- [11] "*Controlando Micro Servo 9g usando Joystick*". Disponível em: <https://www.filipeflop.com/blog/controlando-micro-servo-9g-usando-joystick/>
- [12] "*Medidor de distância com o sensor ultrassônico HC-SR04*". Disponível em: <http://www.arduinoecia.com.br/2013/05/medidor-de-distancia-sensor-ultrassonico-hc-sr04-arduino.html>
- [13] "*Mostrando informações de temperatura no LCD 16x2 com o DHT11*". Disponível em: <https://www.filipeflop.com/blog/mostrando-informacoes-de-temperatura-no-lcd-16x2-com-o-dht11/>
- [14] "*Como utilizar o módulo I2C com display LCD*". Disponível em: <http://www.arduinoecia.com.br/2014/12/modulo-i2c-display-16x2-arduino.html>
- [15] "*Como fazer um Datalogger com Arduino*". Disponível em: <https://www.filipeflop.com/blog/datalogger-com-arduino-cartao-sd/>
- [16] "*Interfacing SD Card Module to Arduino Mega Sensor Shield*". Disponível em: <http://www.hobbyist.co.nz/?q=interface-sd-card-module-to-mega-sensor-shield>