



UNIVERSIDADE ESTADUAL DE CAMPINAS - UNICAMP
INSTITUTO DE FÍSICA GLEB WATAGHIN- IFGW
F709 - TÓPICOS DE ENSINO DE FÍSICA II



RELATÓRIO:

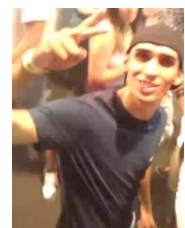
Circuito indicador de aquecimento para os fios do experimento de força entre correntes.

PROFESSOR ORIENTADOR: Dr. José Joaquin Lunazzi

ALUNO:

Eduardo Nogueira Picon Joaquim

RA: 122052



Sumário

Resumo	3
Objetivo	4
Metodologia experimental	4
Discussão	5
Conclusão	6
Comentário do orientador	6
Agradecimentos	7
Referências	7

1. Resumo

Ao colocarmos um determinado fio percorrido por uma corrente elétrica (i) dentro de um campo magnético (B), verifica-se que este sofre a ação de uma força, denominada força magnética (F_m). Cada uma das cargas (q) que percorrem um condutor retilíneo e que se movem a uma determinada velocidade (v), estão sujeitas à ação desta força magnética cuja intensidade é dada pela equação:

$$F_m = |q|v \times B \quad (1)$$

Para um condutor retilíneo de comprimento (l), percorrido por uma corrente (i), temos:

$$F_m = iL \times B \quad (2)$$

O módulo do campo magnético (B) gerado por um fio retilíneo depende apenas da corrente (i) e da distância (d) entre o ponto e o fio. Ocorre uma interação quando temos dois fios paralelos percorridos por correntes elétricas e os dois estão um no campo magnético do outro. Para correntes elétricas de sentido contrário os fios irão se repelir, mas se as correntes forem de mesmo sentido os fios irão se atrair:

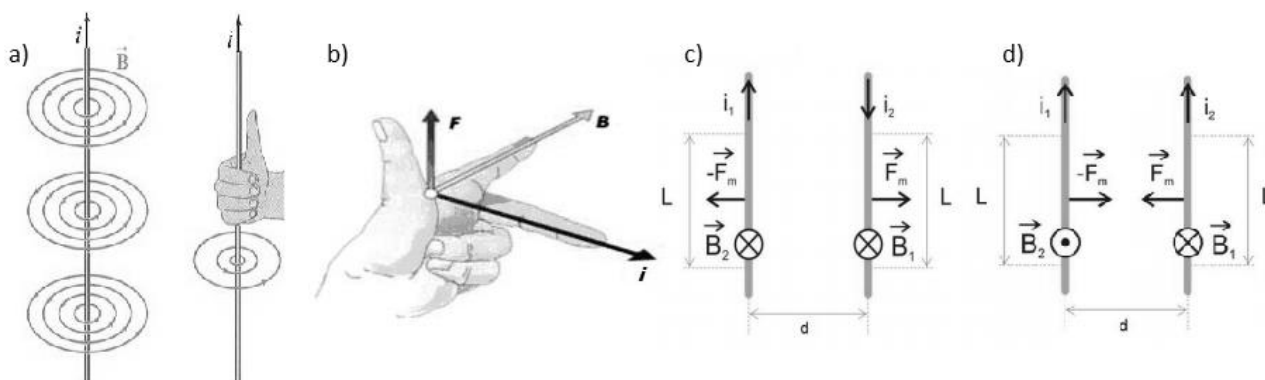


Figura 1 – Regras para determinação da direção e sentido do campo e da força magnética; a) regra da mão direita e b) regra da mão esquerda. Esquemas de força entre correntes; c) repulsão dos fios para correntes de sentido contrário e d) atração dos fios para correntes de mesmo sentido.

Este presente trabalho pretende melhorar o projeto [força entre correntes](#) que demonstra experimentalmente a teoria supracitada. Para que a visualização da interação entre os fios fosse possível, o circuito do experimento de força entre correntes foi colocado em curto, causando uma grande dissipação de energia térmica (calor) por efeito Joule devido à alta corrente empregada. Manter o circuito ligado ininterruptamente causa o demasiado aquecimento dos fios que podem danificar o experimento como também provocar queimaduras leves ao contato com a pele.

A melhoria consiste na construção de um circuito que mostre em que momento ocorre o superaquecimento do fio, ou seja, que indique quando se deve interromper a corrente elétrica e quando é seguro retomá-la.

2. Objetivo

Este trabalho tem por objetivo o planejamento e a construção de um circuito básico que permita a identificação do aquecimento dos fios usados na demonstração de força entre correntes e, dessa forma indique o momento de interrupção da corrente até que a temperatura retorne a um valor onde não exista perigo de danificar os materiais ou causar acidentes (queimaduras) nos usuários do experimento.

3. Metodologia experimental

Os componentes utilizados na montagem experimental foram:

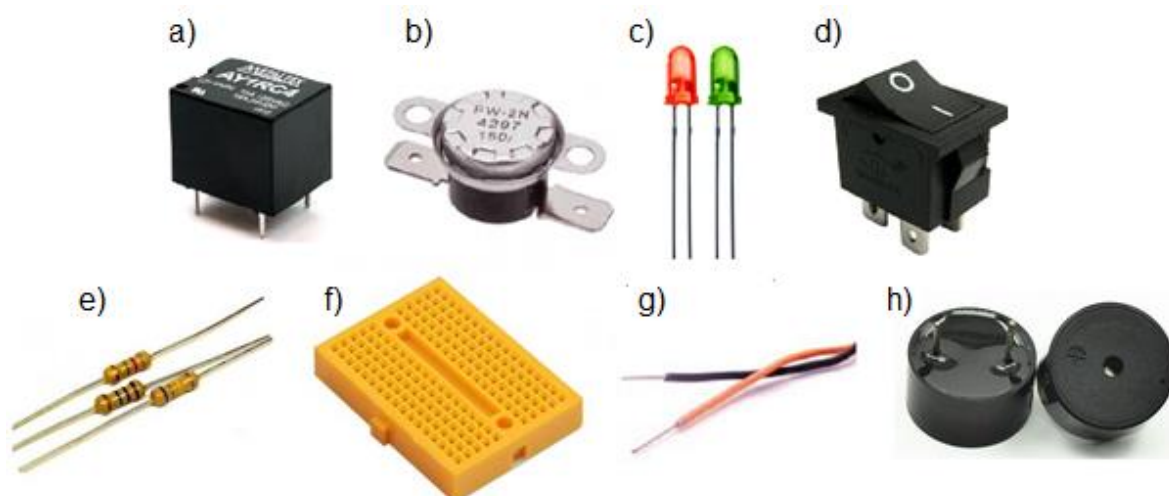


Figura 2 – Componentes usados na montagem experimental; a) relé 12 V, b) termostato 40°C, c) LED vermelho e verde, d) interruptor tipo gangorra, e) resistores de 560 Ω , f) mini protoboard, g) cabos jumper e h) campainha 12 V.

Todos os materiais utilizados na montagem do circuito foram comprados com baixo custo em lojas de componentes eletrônicos. Segue a esquema experimental do circuito proposto:

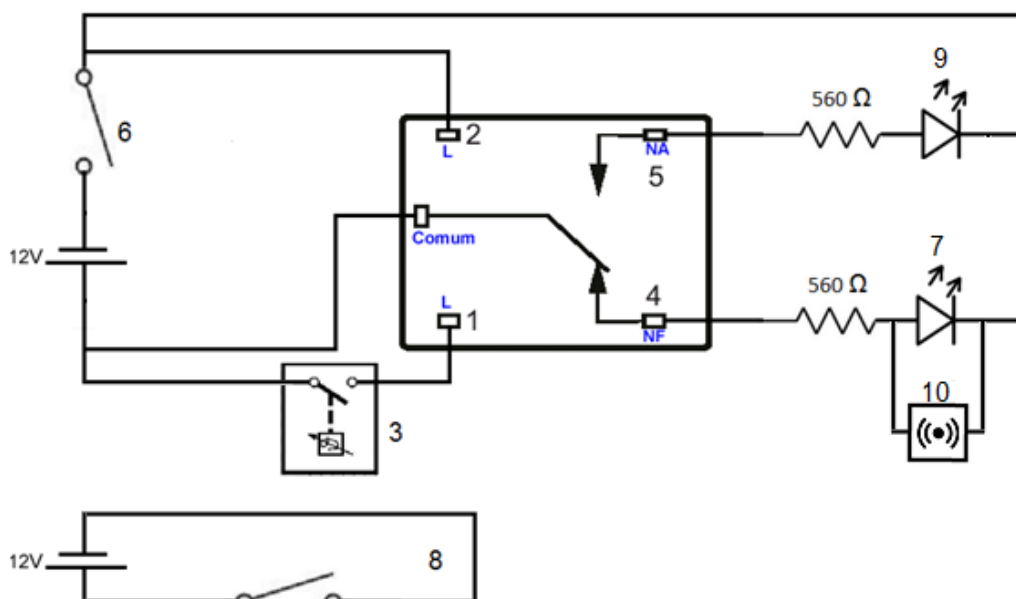


Figura 3 – Esquema experimental do circuito para indicação de aquecimento.

Neste esquema o termostato (3) encontra-se ligado no circuito de alimentação do relé (1 e 2) e encostado no fio do experimento de força entre correntes (8) para troca de calor. Ao ligar o interruptor (6), a alavanca do relé se move para a posição normal aberto (5) e o LED verde (9) se acende. Quando o termostato atinge a temperatura máxima (40°C) o circuito de alimentação é cortado e a alavanca muda para a posição normal fechado (4), acendendo o LED vermelho (7) e tocando a campainha (10). Quando a temperatura do termostato diminui o circuito de alimentação do relé fecha e o LED verde volta a acender, parando o som da campainha.

O circuito montado foi colocado dentro de uma caixinha construída de papel contrecolles onde apenas as luzes, o interruptor e os fios (três fios de cores diferentes) estão para fora da caixa.

4. Discussão

Seguem as fotos do circuito montado:

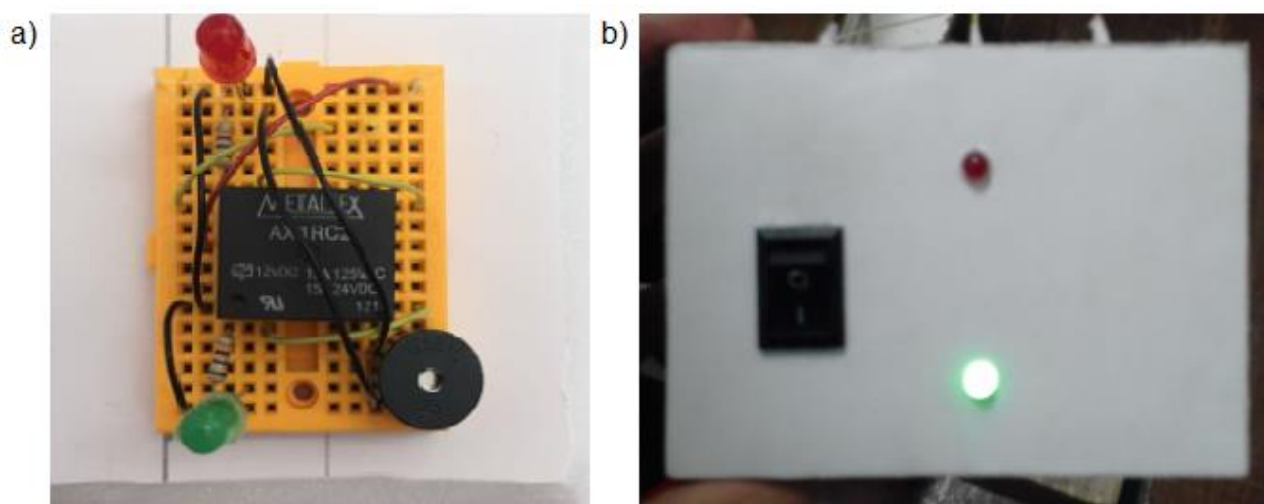


Figura 4 – Fotos do circuito montado; a) circuito interno e b) parte externa da caixa.

Antes de iniciar a demonstração do experimento de força entre correntes, o usuário deve ligar o interruptor tipo gangorra. Nesta condição o LED verde permanecerá aceso, indicando que os fios encontram-se abaixo da temperatura máxima. Considerando que a demonstração permaneça por um longo período, os fios irão aquecer até a temperatura máxima do termostato (40°C), neste momento o LED vermelho acenderá e a campainha soará, indicando que a demonstração deve parar até que a temperatura dos fios diminua e o LED verde volte a acender.

Inicialmente a proposta seria um circuito que cortasse o circuito do experimento de força entre correntes assim que a temperatura máxima nos fios fosse atingida. No entanto, os componentes eletrônicos utilizados não suportam a alta corrente (aproximadamente 30 A) usada no experimento para que a visualização da atração e repulsão dos fios seja vista (a força magnética depende da corrente no fio – Equação 2). Para o caso em que a demonstração da força entre correntes permaneça operando, mesmo com o LED vermelho aceso, há um disjuntor termomagnético de 35 A que interrompe a passagem de corrente após certo intervalo grande de tempo.

Como o contato entre o termostato e o fio está sujeita a outras trocas de calor seria interessante utilizar um protetor térmico, no entanto, este dispositivo é mais difícil de ser encontrado e adquirido. O relé usado, que suporta uma corrente de 15A, também poderia ser substituído por um relé de 60A. Ambas as modificações tornariam o projeto um pouco mais complicado e de maior custo para reprodução por alunos do ensino médio.

No decorrer do desenvolvimento do projeto, nos deparamos com um complicador experimental. Não foi possível utilizar a mesma bateria do experimento de força entre correntes para alimentar o circuito indicador de temperatura, isso aconteceu porque ao ativar o circuito em curto, a corrente elétrica flui quase que inteiramente por ele e, dessa forma não fornece corrente suficiente para comutar a alanca do relé para a posição normal aberto, acarretando no acendimento do LED vermelho mesmo com a temperatura abaixo do valor limite. Optamos por utilizar outra bateria igual para manter o circuito do projeto funcionando, mas desejamos trocar por uma equivalente de menor porte.

A vantagem do circuito utilizado neste trabalho é sua simplicidade de montagem e também os vários conceitos físicos utilizados no seu planejamento. No relé temos o acionamento de diferentes circuitos através da passagem ou não de corrente na bobina, gerando um campo eletromagnético. Temos também o conceito da Lei de Ohm envolvido no uso do LED em série com resistor. Tudo isso torna esse circuito interessante para reprodução em aulas de física do ensino médio.

5. Conclusão

A execução desse projeto permitiu a construção de um circuito de baixo custo e de simples entendimento que pudesse indicar a elevação de temperatura nos fios do experimento de força entre correntes. Vale ressaltar que o mesmo circuito proposto pode ser usado como indicador de temperatura de vários outros equipamentos e, inclusive podem ser adicionados componentes resfriadores como é o caso das ventoinhas. O projeto não apenas alcançou o objetivo direto como também se preocupou com a didática do circuito para que este pudesse facilmente se encaixar em uma aula de física de ensino médio, despertando interesse e estimulando a participação do aluno na manipulação dos componentes e na redescoberta de conhecimentos.

6. Comentários do orientador

O trabalho está se desenvolvendo satisfatoriamente dentro dos objetivos propostos. Infelizmente não foi possível usar uma única bateria para os dois projetos envolvidos apesar das inúmeras ideias discutidas para resolver a situação. O fato que inicialmente pareceu simples, na prática incitou a busca por resoluções através de diversos conhecimentos na área de eletromagnetismo. No final optou-se por usar uma segunda bateria prevendo a resolução desse problema no futuro.

7. Agradecimentos

Gostaria de agradecer ao professor Dr. José Joaquín Lunazzi pela orientação no projeto e, acima de tudo pela determinação em ministrar uma disciplina que inspira a melhoria do ensino de física nas escolas brasileiras através da experimentação dos fenômenos físicos. Agradeço também a possibilidade de com essa disciplina ampliar meu conhecimento em áreas que pouco tenho perícia, abrindo minha mente e favorecendo meu amadurecimento intelectual. Tópicos de ensino de física II é uma disciplina capaz de nos tirar da zona de conforto e nos tornar melhores educadores em um país onde a educação segue fortemente em planos inferiores.

8. Referências

Halliday,D.; Resnick, R.; Walker, J. Fundamentos de física volume 3 – eletromagnetismo. 8ª edição, 2009. Editora LTC.

Canhassi, C.A; Belatine, J; Khalifa, Y. E. Força entre correntes – Instrumentação para ensino de Física, Unicamp, 2014.